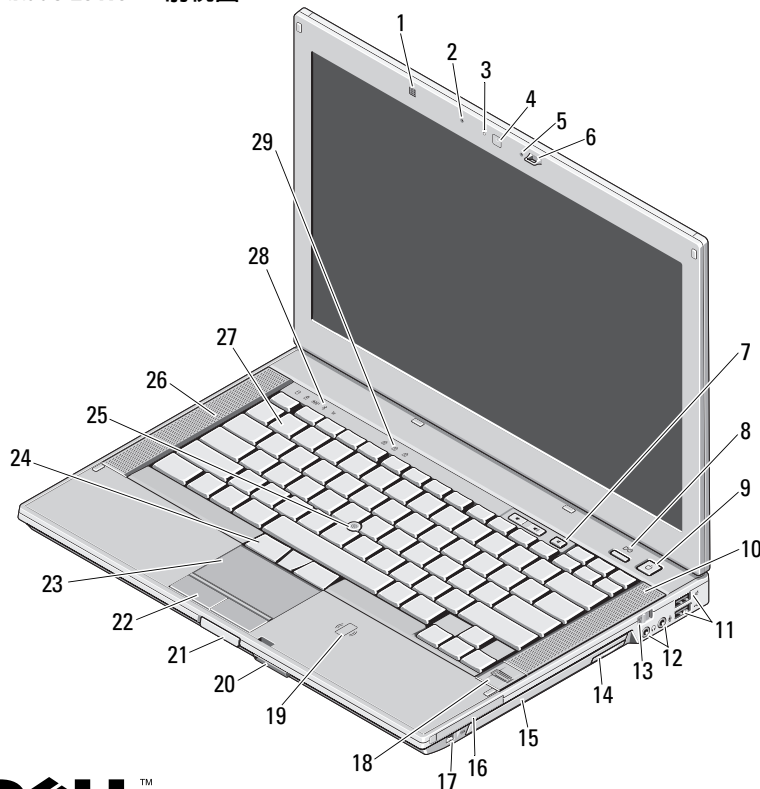



Dell™ Latitude™ E6410/E6410 ATG

安裝與配件資訊

Latitude E6410 — 前視圖



關於警告

 警告：「警告」表示有可能會導致財產損失、人身傷害甚至死亡。

- | | |
|----------------------|--------------------------|
| 1 環境光線感應器 | 2 麥克風 |
| 3 相機 LED (可選) | 4 相機 (可選) |
| 5 麥克風 | 6 顯示幕門鎖 |
| 7 音量控制按鈕 | 8 Latitude ON™ 按鈕 |
| 9 電源按鈕 | 10 右側喇叭 |
| 11 USB 2.0 連接器 (2 個) | 12 音效連接器 |
| 13 無線開關 | 14 光碟機退出按鈕 |
| 15 光碟機 | 16 PC Card 或 Express 卡插槽 |
| 17 IEEE 1394 連接器 | 18 指紋讀取器 (可選) |
| 19 非接觸式智慧卡讀取器 (可選) | 20 安全數位 (SD) 與 MMC 卡插槽 |
| 21 顯示幕門鎖釋放按鈕 | 22 觸控墊按鈕 |
| 23 觸控墊 | 24 觸控桿按鈕 |
| 25 觸控桿 | 26 左側喇叭 |
| 27 鍵盤 | 28 裝置狀態指示燈 |
| 29 鍵盤狀態指示燈 | |

DELL™

法規型號：PP27LA

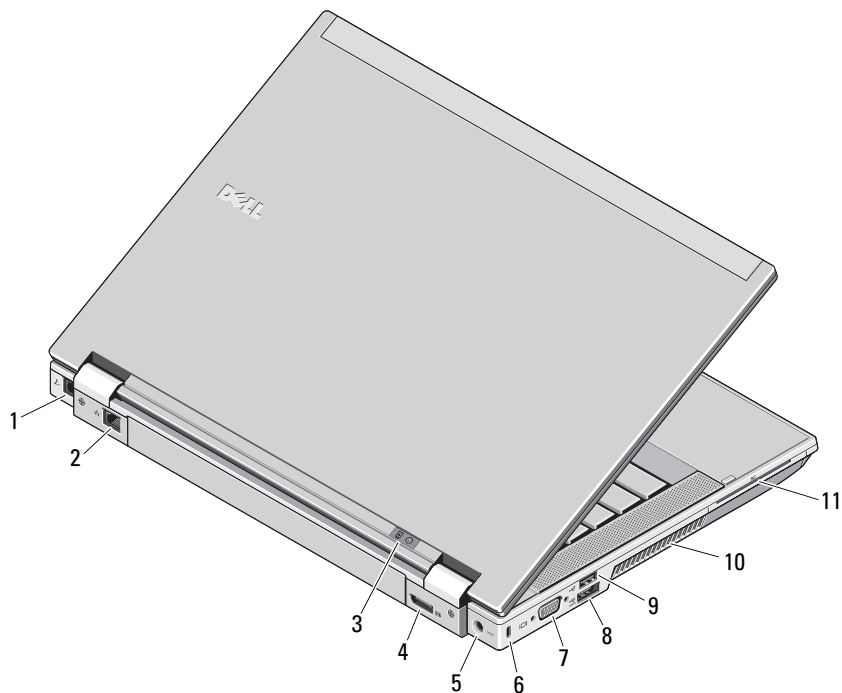
法規類型：PP27LA001

2010 年 2 月



093WHCA00

Latitude E6410 — 後視圖

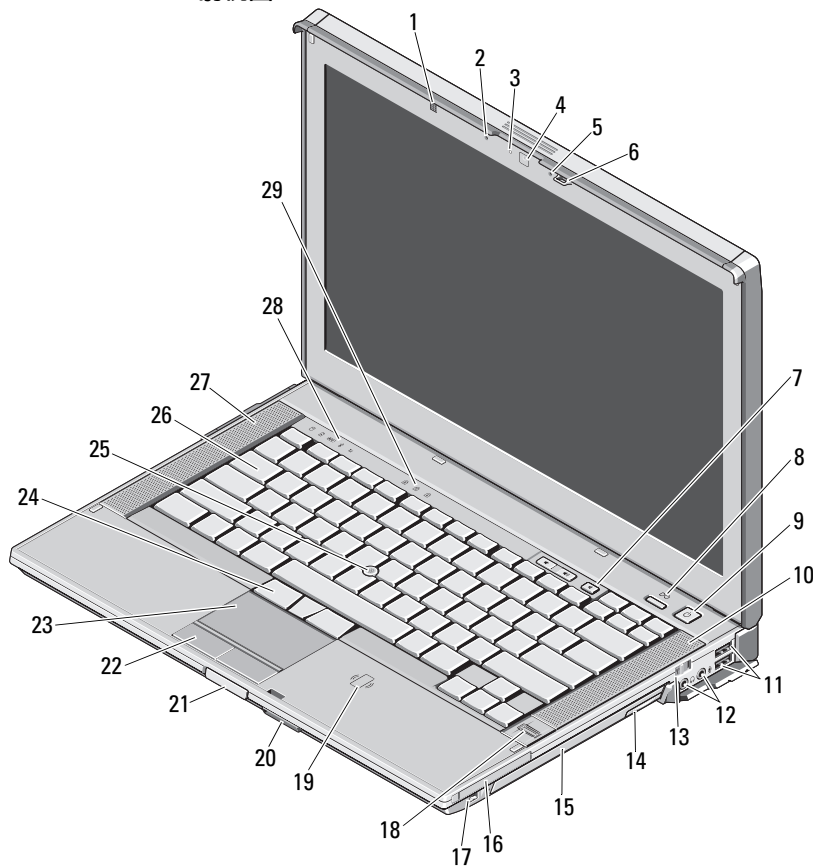


- 1 數據機連接器 (可選)
- 2 網路連接器
- 3 電源及電池狀態指示燈
- 4 多模式 DisplayPort 連接器
- 5 交流電變壓器連接器
- 6 安全纜線插槽
- 7 影像連接器 (VGA)
- 8 e-SATA/USB 2.0 連接器
- 9 可供電的 USB 2.0 連接器
- 10 散熱通風孔
- 11 智慧卡插槽



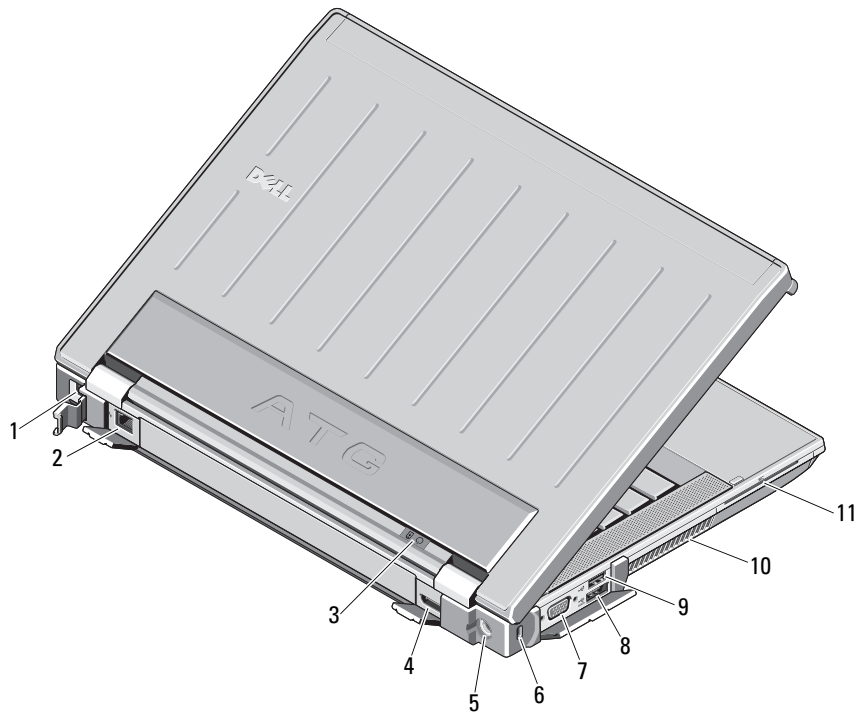
警告：請勿將物品推入或阻塞通風口，或使灰塵積聚在通風口處。請勿將執行中的 Dell 電腦存放於空氣流通不暢的環境 (例如關上的公事包) 中。限制空氣流通可能會損壞電腦或造成火災。電腦在變熱時會開啓風扇。風扇會發出噪音，這是正常現象，不表示風扇或電腦有問題。

Latitude E6410 ATG — 前視圖



- | | |
|----------------------|-------------------------|
| 1 環境光線感應器 | 2 麥克風 |
| 3 相機 LED (可選) | 4 相機 (可選) |
| 5 麥克風 | 6 顯示幕門鎖 |
| 7 音量控制按鈕 | 8 Latitude ON 按鈕 |
| 9 電源按鈕 | 10 右側喇叭 |
| 11 USB 2.0 連接器 (2 個) | 12 音效連接器 |
| 13 無線開關 | 14 光碟機退出按鈕 |
| 15 光碟機 | 16 PC Card 或 Express 插槽 |
| 17 IEEE 1394 連接器 | 18 指紋讀取器 (可選) |
| 19 非接觸式智慧卡讀取器 (可選) | 20 安全數位 (SD) 與 MMC 卡插槽 |
| 21 顯示幕門鎖釋放按鈕 | 22 觸控墊按鈕 |
| 23 觸控墊 | 24 觸控桿按鈕 |
| 25 觸控桿 | 26 鍵盤 |
| 27 左側喇叭 | 28 裝置狀態指示燈 |
| 29 鍵盤狀態指示燈 | |

Latitude E6410 ATG — 後視圖




- 1 數據機連接器 (可選)
- 2 網路連接器
- 3 電源及電池狀態指示燈
- 4 多模式 DisplayPort 連接器
- 5 交流電變壓器連接器
- 6 安全纜線插槽
- 7 影像連接器 (VGA)
- 8 eSATA/USB 2.0 連接器
- 9 可供電的 USB 2.0 連接器
- 10 散熱通風孔
- 11 智慧卡插槽




警告：請勿將物品推入或阻塞通風口，或使灰塵積聚在通風口處。請勿將執行中的 Dell 電腦存放於空氣流通不暢的環境 (例如關上的公事包) 中。限制空氣流通可能會損壞電腦或造成火災。電腦在變熱時會開啓風扇。風扇會發出噪音，這是正常現象，不表示風扇或電腦有問題。

快速安裝

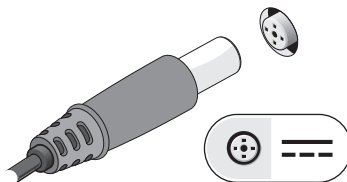
 **警告：**開始執行本章節中的任何程序之前，請先閱讀電腦隨附的安全資訊。若要獲得其他最佳實踐資訊，請參閱 www.dell.com/regulatory_compliance。

 **警告：**交流電變壓器可與世界各地的電源插座配合使用。但是，各個國家/地區的電源連接器和電源板不盡相同。使用不相容的纜線或將纜線不正確地連接至電源板或電源插座可能會造成火災或設備損壞。

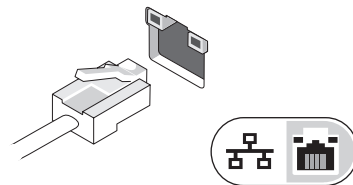
 **警示：**將交流電變壓器纜線從電腦上拔下時，請握住連接器（而不是纜線），然後輕輕將它平穩拔出以免損壞纜線。當您纏繞交流電變壓器纜線時，請務必依照交流電變壓器上連接器的角度進行纏繞，以免損壞纜線。

 **註：**某些裝置需另外訂購才會隨附。

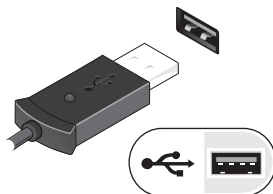
1 將交流電變壓器連接至便攜式電腦的交流電變壓器連接器與電源插座。



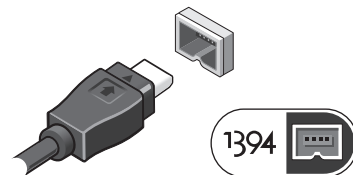
2 連接網路纜線（可選）。



3 連接 USB 裝置，例如滑鼠或鍵盤（可選）。




4 連接 IEEE 1394 裝置，例如 DVD 播放機（可選）。



5 打開電腦顯示幕，然後按下電源按鈕開啓電腦。



 **註：**建議您在安裝任何插卡或將電腦連接至連線裝置或其他外接式裝置（如印表機）之前，至少先開啓並關閉電腦一次。

規格



註：提供的項目可能會因國家 / 地區而異。若要獲得有關電腦組態的更多資訊，請按一下 **開始** → **說明及支援**，然後選擇對應選項以檢視有關電腦的資訊。

系統資訊

處理器類型	Intel® Core™ i5 Intel Core i7
晶片組	Mobile Intel 5 系列 (QM57)

影像

影像類型	整合式與分離式 (僅限於 E6410)
資料匯流排	PCI-E x16 Gen1
影像控制器	
UMA	Intel 圖形解決方案
分離式	NVIDIA Quadro NVS 3100M

記憶體

類型	DDR3，1066 MHz
記憶體模組連接器	兩個 SODIMM 插槽
記憶體模組容量	1 GB、2 GB 或 4 GB
最小記憶體	1 GB
最大記憶體	8 GB

非接觸式智慧卡

支援的智慧卡 and 技術	ISO14443A — 106 kbps、212 kbps、424 kbps 與 848 kbps ISO14443B — 106 kbps、212 kbps、424 kbps 與 848 kbps ISO15693 HID iClass FIPS201 NXP Desfire
---------------	--

電池

類型	4 芯「智慧型」鋰離子電池 (37 WHr) 6 芯「智慧型」鋰離子電池 (60 WHr) 壽命為 3 年的 9 芯「智慧型」鋰離子電池 (81 WHr) 9 芯「智慧型」鋰離子電池 (90 WHr) 12 芯「智慧型」鋰離子薄片電池 (88 Whr)
----	--

尺寸

4 芯 / 6 芯	
厚度	206.11 mm (8.11 吋)
高度	19.81 mm (0.78 吋)
寬度	47.00 mm (1.85 吋)
9 芯	
厚度	207.77 mm (8.18 吋)
高度	22.10 mm (0.87 吋)
寬度	68.83 mm (2.71 吋)

電池 (續)

12 芯	
厚度	14.48 mm (0.57 吋)
高度	217.17 mm (8.55 吋)
寬度	322.07 mm (12.68 吋)
重量	
4 芯	235.87 g (0.52 lb)
6 芯	326.59 g (0.72 lb)
9 芯	480.81 g (1.06 lb)
12 芯	848.22 g (1.87 lb)
電壓	11.10 V
溫度範圍	
作業時	0°C 至 35°C (32°F 至 95°F)
存放時	-40°C 至 60°C (-40°F 至 140°F)
幣式電池	3 V CR2032 鋰幣式電池

交流電變壓器

輸入電壓	大約 100 V 至 240 V
輸入電流 (最大值)	1.50 A
輸入頻率	50 至 60 Hz
輸出功率	65 W/90 W
輸出電流	
65 W (僅限於採用 UMA 影像之 E6410)	3.34 A (連續)
90 W	4.62 A

交流電變壓器 (續)

額定輸出電壓	19.50 VDC
尺寸	
65 W	
厚度	127.00 mm (4.99 吋)
高度	16.00 mm (0.63 吋)
寬度	66.04 mm (2.60 吋)
90 W	
厚度	147.00 mm (5.78 吋)
高度	16.00 mm (0.63 吋)
寬度	70.00 mm (2.75 吋)
溫度範圍	
作業時	0°C 至 40°C (32°F 至 104°F)
存放時	-40°C 至 70°C (-40°F 至 158°F)

實體參數

Latitude 6410	
厚度	238.30 mm (9.38 吋)
高度	25.40 mm 至 30.99 mm (1.00 吋至 1.22 吋)
寬度	334.77 mm (13.18 吋)
重量 (最小值)	1.95 kg (4.30 lb)

實體參數 (續)

Latitude 6410 ATG

厚度	245.62 mm (9.67 吋)
高度	31.24 mm (1.23 吋) 包括連接埠護蓋：39.37 mm (1.55 吋)
寬度	340.87 mm (13.42 吋)
重量 (最小值)	2.68 kg (5.90 lb)

連線連接器

E 系列連線	144 插腳連線連接器
--------	-------------

環境參數

溫度範圍

作業時	0°C 至 35°C (32°F 至 95°F)
存放時	-40°C 至 65°C (-40°F 至 149°F)

相對濕度 (最大值)

作業時	10% 至 90% (非冷凝)
存放時	5% 至 95% (非冷凝)

海拔高度 (最大值)

作業時	-15.2 m 至 3048 m (-50 ft 至 10,000 ft)
存放時	-15.2 m 至 10,668 m (-50 ft 至 35,000 ft)

尋找更多資訊和資源

請參閱您電腦隨附的安全和法規文件，以及法規遵循 Web 站台 www.dell.com/regulatory_compliance，以獲得有關以下內容的更多資訊：

- 安全性方面的最佳實踐
- 保固
- 條款與條件
- 法規認證
- 人體工學
- 最終使用者授權合約

本文件中的資訊如有變更，恕不另行通知。

© 2010 Dell Inc. 版權所有，翻印必究。中國印製。以再造紙印製。

未經 Dell Inc. 書面許可，嚴禁以任何形式複製這些資料。

本文中使用的商標：**Dell**、**DELL** 徽標、**Latitude** 和 **Latitude ON** 是 Dell Inc. 的商標；**Intel** 是 Intel Corporation 在美國及其他國家 / 地區的註冊商標，**Core** 是 Intel Corporation 在美國及其他國家 / 地區的商標。

本文件中使用的其他商標及商品名稱是指擁有這些商標及商品名稱的公司實體或其製造的產品。Dell Inc. 對其他公司的商標和產品名稱不擁有任何專有權益。